



GreenPerform Highbay Rectangular

BY570X LED250/CW Connected WB GM

Domo transparente -

El GreenPerform Highbay Rectangular continúa la envidiable reputación de la familia GreenPerform de previsión y rendimiento confiables. No solo ofrece control del índice de deslumbramiento unificado (UGR) con su diseño óptico optimizado, sino que también promete una eficacia del sistema líder, dimensiones compactas y calidad prolongada a largo plazo. Optimizado para casi todas las aplicaciones industriales, también es totalmente compatible con el software de IoT, como el sistema escalable Interact.

Datos del producto

Funcionamiento de emergencia		Controles y regulación	
Color de la fuente de luz	865 luz de día fría	Con regulación de intensidad	Atenuación inalámbrica
Tipo de cubierta/lente óptico	Domo transparente	Datos técnicos de la luz	
Interfaz de control	InterAct Pro	Material de la carcasa	Aleación de aluminio
Clase de protección IEC	Clase de seguridad I	Material de cubierta/lente óptico	Policarbonato
Cantidad de productos en MCB de 16 A Tipo B) 6		Longitud total	450 mm
Light source engine type	LED	Ancho total	320 mm
Mecánicos y de carcasa		Altura total	130 mm
Tensión de entrada	220-240 V	Área proyectada efectiva	0,144 m ²
Frecuencia de entrada	50 o 60 Hz	Color	Aluminio y gris
Corriente de irrupción	10 A	Aprobación y aplicación	
Factor de potencia (mín.)	0.95	Código de protección de ingreso	IP65 [Protección contra el ingreso de polvo, a prueba de chorro de agua]

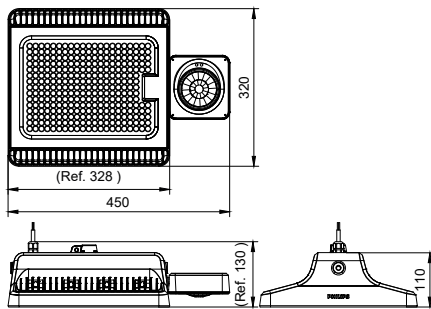
GreenPerform Highbay Rectangular

Código de protección de impacto mec.	IK05 [0,7 J]
Información general	
Initial luminous flux (system flux)	25000 lm
Tolerancia del flujo luminoso	+/-10%
Eficacia de la luminaria LED inicial	130 lm/W
Temperatura de color correlacionada inic.	6500 K
Init. Color Rendering Index	>80
Cromaticidad inicial	(0.316, 0.332) SDCM<5
Potencia de entrada inicial	190 W
Tolerancia del consumo de energía	+/-10%
Condiciones de aplicación	
Rango de temperatura ambiente	-30 a +45 °C

Datos de producto	
Nombre del producto del pedido	BY570X LED250/CW Connected WB GM
Código del pedido	911401532881
Numerator - Quantity Per Pack	1
Numerator - Packs per outer box	2
Material Nr. (12NC)	911401532881
Net Weight (Piece)	7,190 kg



Plano de dimensiones



BY570X LED250/CW Connected WB GM

