

- Normativa. Construcción y ensayos: **NTP IEC 60502-1, IEC 60502-1, UNE 21123-2, PE n° 2/15 (SEC)**
- CONFORMIDAD CON LA DIRECTIVA DE BAJA TENSIÓN: **2014/35/UE**
- CONFORMIDAD REGLAMENTO CPR n° 305/2011/UE: **Reacción al fuego (E_{ca})**
- Certificado **AENOR** (IEC 60502-1 & UNE 21123-2 - Gama: De 1 a 5 conductores. Desde 1,5 hasta 300 mm²)
- Certificado naval **BUREAU VERITAS** (Gama: 1x1,5 ...300 / 2x1,5...25 / 3x1,5...25 / 4x1,5...150 / 5x1,5 ... 25 mm²)
- Certificado **CESMEC Chile** (Gama: De 1 a 5 conductores. Desde 1,5 hasta 300 mm²)
- Cumplimiento **Directiva RoHS**.

1. CARACTERÍSTICAS TÉCNICAS.

1.1. Designación técnica.

RV-K 0,6/1 kV

1.2. Tensión nominal.

0,6/1 (1,2) kV C.A. → U_o/U (U_m) → Corriente alterna.

- **U_o**: el valor eficaz entre cualquier conductor aislado y tierra (revestimiento metálico del cable o medio circundante);
- **U**: el valor eficaz entre dos conductores de fase cualquiera de un cable multipolar o de un sistema de cables unipolares.
- **U_m**: es el valor máximo eficaz de la tensión, la más elevada de una red, para la cual el material puede ser utilizado.

1.3. Temperatura máxima de servicio

En servicio permanente	90°C
En cortocircuito	250°C (t≤5s)

1.4. Tensión de ensayo.

En corriente alterna 3,5 kV

1.5. Comportamiento frente al fuego. Normativa

No propagador de la llama: UNE EN 60332-1-2¹; IEC 60332-1-2 (H≤425 mm)
Reacción al fuego. Reglamento CPR (UE) n° 305/2011: **Eca** (EN 50575).

2. DESCRIPCIÓN CONSTRUCTIVA.

2.1. Construcción.

Construido según las normas IEC 60502-1², NTP IEC 60502-1, UNE 21123-2³ y PE N° 2/15 (SEC Chile).

• Conductor.

Conductor de cobre recocido, flexible, clase 5 según norma IEC 60228, NTP IEC 60228, EN 60228⁴.

• Aislamiento.

Aislamiento de polietileno reticulado (XLPE) de acuerdo con la norma IEC 60502-1.

También cumple con lo estipulado para el polietileno reticulado tipo DIX 3 según norma UNE-HD 603-1.

• Cableado de fases aisladas.

Para cables multiconductores. Cableado helicoidal de los conductores aislados.

• Relleno.

Opcional para cables multiconductores. Material termoplástico compatible con la temperatura máxima de operación en el conductor y con el material de aislamiento y cubierta.

• Cubierta exterior.

Cubierta exterior de PVC tipo ST₂ según norma IEC 60502-1, NTP IEC 60502-1.

También cumple lo estipulado para el PVC tipo DMV-18 de acuerdo con la norma UNE-HD 603-1.

Color de la cubierta: Negro.

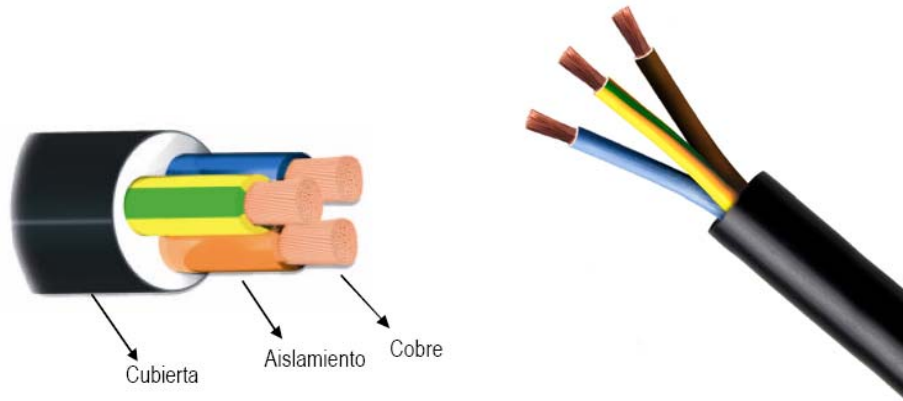
¹ UNE EN 60332-1-2.- Métodos de ensayo para cables eléctricos y cables de fibra óptica sometidos a condiciones de fuego. Ensayo de propagación vertical de llama para un conductor individual aislado o cable.

² IEC 60502-1 Cables eléctricos con aislamiento extruido y sus accesorios para tensiones asignadas a partir del 1 kV (U_m = 1,2 kV) hasta 30 kV (U_m = 36 kV) - Parte 1: Cables para tensiones nominales de 1 kV (U_m = 1,2 kV) y 3 kV (U_m = 3,6 kV)

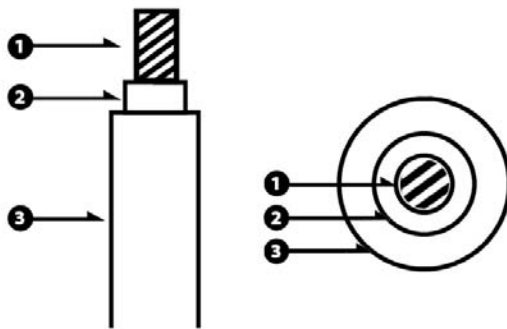
³ UNE 21123-2.- Cables eléctricos de utilización industrial de tensión asignada 0,6/1 kV. Parte 2: Cables con aislamiento de polietileno reticulado y cubierta de PVC.

⁴ EN 60228.- Conductores de cables aislados.

2.2. Diseño.

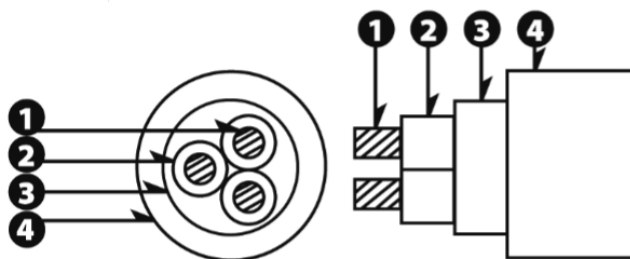


Cable unipolar:



- 1.- Conductor de cobre recocido, flexible, clase 5 s/ IEC 60228
 - 2.- Aislamiento de polietileno reticulado (XLPE) s/ IEC 60502-1
 - 3.- Cubierta exterior de PVC tipo ST₂ s/ IEC 60502-1.
- Color de la cubierta: Negro.

Cable multipolar:



- 1.- Conductor de cobre recocido, flexible, clase 5 s/ IEC 60228
 - 2.- Aislamiento de polietileno reticulado (XLPE) s/ IEC 60502-1
Cableado helicoidal de los conductores aislados.
 - 3.- Relleno (opcional) para cables multiconductores.
 - 4.- Cubierta exterior de PVC tipo ST₂ s/ IEC 60502-1.
- Color de la cubierta: Negro.

2.3. Marcado.

AENOR MIGUELEZ BARRYFLEX RV-K 0,6/1 kV NxS mm² 90°C UNE 21123 MADE IN SPAIN MM/AA IEC 60502-1 clase Eca EN 50575

Siendo:

- N: *número de conductores*
- X: *puede ser X o G;*
 - X=*sin conductor verde/amarillo;*
 - G=*con conductor verde/amarillo*
- S: *sección nominal*
- MM/AA: *Fecha de fabricación Mes / Año*

NOTA:

Contenido mínimo del marcado. Pueden existir marcas adicionales respetando lo indicado en las normas constructivas del cable.

3. APLICACIONES.

3.1. Tipo de instalación.

Fija.

3.2. Guía de utilización.

Está especialmente indicado para su utilización en redes de distribución, acometidas, instalaciones de alumbrado público e instalaciones industriales. Su gran flexibilidad les hace especialmente prácticos en instalaciones de geometría compleja.

"(...) para el transporte y distribución de energía eléctrica en instalaciones fijas, protegidas o no. Adecuados para instalaciones interiores y exteriores, sobre soportes al aire, en tubos o enterrados. (...)". UNE 21123-2.

También puede utilizarse para instalaciones eléctricas en barcos según IEC 60092-350/351/359/353 (Bureau Veritas Certificado Naval - Steel ships).

3.3. Métodos adecuados de instalación.⁵

--En montaje superficial directamente instalado, dentro de tubo o canal protectora, sobre abrazaderas, escalera de cables, bandeja de cables.

-En montaje empotrado directamente, bajo tubo o canal protectora

-En huecos de la construcción: directamente instalado, sobre bandejas porta-cables, bajo tubo o canal protectora.

-Enterrados directamente o bajo tubo.

En el caso de colocar el cable sobre abrazaderas, la distancia horizontal entre las abrazaderas no será más de 20 veces el diámetro del cable. La distancia también es válida entre puntos de soporte en caso de tender sobre rejillas porta cables o sobre bandejas. En ningún caso está distancia debe sobrepasar los 80 cm.

Si los cables unipolares son instalados separadamente deberán utilizarse abrazaderas hechas de plástico o de metales amagnéticos.

Los cables y los haces de cables deben fijarse de manera que se eviten los daños en forma de huellas penetrantes, debido a dilataciones térmicas.

El cable no debe someterse a esfuerzos de compresión que puedan dañarlo.

-Temperatura mínima de tendido durante su instalación y montaje de accesorios: 0°C. Esta temperatura es válida para los cables en sí, no para el entorno. En el caso de que los cables tengan una temperatura inferior deberán ser calentados.

-Radio mínimo de curvatura: Durante su instalación, se respetará un radio de curvatura mínimo de

D (Diámetro exterior de los cables (mm))	RADIO MÍNIMO DE CURVATURA
D < 25	4 D
25 ≤ D ≤ 50	5 D
D > 50	6 D

En su posición definitiva en la instalación se recomienda mantener un radio de curvatura mínimo igual a 10 veces el diámetro del cable.

-Esfuerzo máximo de tracción: El esfuerzo máximo de tracción no será superior a:

- Si la fuerza de tracción en los cables mediante una cabeza de tiro sobre los conductores:
F= 50 x s (Newton, N), siendo "s" la sección de los conductores (en mm²)
- Si la fuerza de tracción también puede aplicarse a través de una manga de tiro que actúe sobre la cubierta exterior: **F= 5 x D²** (Newton, N), siendo D=diámetro exterior cable (mm)

⁵ Se deberán respetar los sistemas de instalación establecidos en la reglamentación y normativa que le afecte en cada caso particular.

4. CARACTERÍSTICAS DIMENSIONALES

Sección nominal	Espesor aislamiento	Ø exterior	Peso	Resistencia eléctrica máxima a 20°C en C.C	Intensidad máx. adm. enterrado bajo tubo 20°C	Intensidad máx. adm. enterrado bajo tubo 20°C	Intensidad máx. adm. enterrado directamente 20°C	Intensidad máx. admisible al aire 30°C	Intensidad máx. admisible bajo tubo empotrado en pared 30°C	Caída de tensión a 90°C	Caída de tensión a 90°C	Radio Mínimo curvatura
mm ²	mm	mm	kg/km	Ω / km	*1 A	*2 A	*3 A	*4 A	*5 A	V / A km	V / A km	mm
1 x 1,5	0,7	5,7	42	13,3	22	25	-	24	20	24,3	30,0	23
1 x 2,5	0,7	6,1	54	7,98	29	33	-	33	28	14,7	18,0	25
1 x 4	0,7	6,8	70	4,95	37	43	-	45	37	9,26	11,25	28
1 x 6	0,7	7,2	90	3,3	46	54	74	58	48	6,24	7,50	29
1 x 10	0,7	8,3	131	1,91	61	72	99	80	66	3,81	4,50	34
1 x 16	0,7	9,5	193	1,21	79	93	130	107	88	2,12	2,44	38
1 x 25	0,9	10,9	281	0,78	101	119	166	135	117	1,41	1,56	44
1 x 35	0,9	12,0	375	0,554	122	143	197	169	144	1,050	1,113	48
1 x 50	1	13,7	515	0,386	144	174	239	207	175	0,776	0,779	55
1 x 70	1,1	15,7	705	0,272	178	210	291	268	222	0,590	0,557	63
1 x 95	1,1	17,5	925	0,206	211	248	348	328	269	0,468	0,410	70
1 x 120	1,2	19,3	1.150	0,161	240	282	395	383	312	0,399	0,325	78
1 x 150	1,4	21,7	1.452	0,129	271	319	442	444	342	0,348	0,260	87
1 x 185	1,6	24,0	1.770	0,106	304	358	499	510	384	0,310	0,211	96
1 x 240	1,7	26,7	2.300	0,0801	351	413	572	607	450	0,267	0,162	134
1 x 300	1,8	30,1	2.820	0,0641	396	467	644	703	514	0,239	0,130	151
1 x 400	2	32,2	3.595	0,0486	464	547	733	823	661	0,236	0,097	162
1 x 500	2,2	42,2	4.957	0,0384	525	618	821	946	760	0,213	0,078	211
2 x 1,5	0,7	8,2	85	13,3	26	30	-	26	22	24,2	30,0	33
2 x 2,5	0,7	9,1	110	7,98	34	40	-	36	30	14,6	18,0	37
2 x 4	0,7	10,4	155	4,95	44	51	-	49	40	9,20	11,25	42
2 x 6	0,7	11,4	205	3,3	56	66	83	63	51	6,19	7,50	46
2 x 10	0,7	13,5	310	1,91	73	86	111	86	69	3,8	4,5	54
2 x 16	0,7	15,2	456	1,21	95	112	145	115	91	2,422	2,813	61
2 x 25	0,9	18,5	679	0,78	121	142	190	149	119	1,613	1,800	74
2 x 35	0,9	21,9	990	0,554	146	172	229	185	146	1,198	1,286	88
2 x 50	1	25,5	1.385	0,386	173	204	273	225	175	0,887	0,900	128
2 x 70	1,1	29,5	1.923	0,272	213	251	331	289	221	0,680	0,643	148

Los valores de diámetro exterior y peso indicados son aproximados y están sujetos a tolerancias normales de fabricación

Sección nominal	Esesor aislamiento	Ø exterior	Peso	Resistencia eléctrica máxima a 20°C en C.C	Intensidad d máx. adm. enterrado o bajo tubo 20°C *1	Intensidad máx. adm. enterrado bajo tubo 20°C *2	Intensidad máx. adm. enterrado directamente 20°C *3	Intensidad máx. admisible al aire 30°C *4	Intensidad máx. admisible bajo tubo empotrado en pared 30°C *5	Caída de tensión a 90°C cosφ 0,8	Caída de tensión a 90°C cosφ 1	Radio Mínimo curvatura
mm ²	mm	mm	kg/km	Ω / km	A	A	A	A	A	V / A km	V / A km	mm
3 G 1,5	0,7	8,8	100	13,3	26	30	-	26	22	24,2	30,0	36
3 G 2,5	0,7	9,8	140	7,98	34	40	-	36	30	14,6	18,0	40
3 G 4	0,7	11,1	195	4,95	44	51	-	49	40	9,20	11,25	45
3 G 6	0,7	12,2	262	3,3	56	66	83	63	51	6,19	7,50	49
3 x 10	0,7	14,3	395	1,91	61	71	91	75	60	3,20	3,90	58
3 x 16	0,7	16,5	590	1,21	79	93	119	100	80	2,02	2,44	66
3 x 25	0,9	19,6	870	0,78	101	119	156	127	105	1,322	1,559	79
3 x 35	0,9	23,3	1.438	0,554	122	143	187	158	128	0,964	1,113	94
3 x 50	1	27,1	2.021	0,386	144	169	223	192	154	0,696	0,779	136
3 x 70	1,1	31,5	2.817	0,272	178	210	270	246	194	0,517	0,557	158
3 x 95	1,1	34,9	3.601	0,206	211	248	322	298	233	0,399	0,410	175
3 x 120	1,2	39,8	4.641	0,161	240	283	369	346	268	0,330	0,325	199
3 x 150	1,4	45,2	5.866	0,129	271	319	416	399	300	0,278	0,260	227
3 x 185	1,6	51,4	7.313	0,106	304	358	468	456	340	0,239	0,211	309
3 x 240	1,7	56,9	9.425	0,0801	351	414	540	538	398	0,200	0,162	342
4 G 1,5	0,7	9,5	120	13,3	22	25	-	23	19,5	20,9	26,0	38
4 G 2,5	0,7	10,8	175	7,98	29	34	-	32	26	12,6	15,6	44
4 G 4	0,7	12,2	245	4,95	37	43	-	42	35	7,9	9,7	49
4 G 6	0,7	13,4	325	3,3	46	54	68	54	44	5,3	6,5	54
4 x 10	0,7	15,7	495	1,91	61	71	91	75	60	3,20	3,90	63
4 x 16	0,7	18,6	760	1,21	79	93	119	100	80	2,02	2,44	75
4 x 25	0,9	22,0	1.130	0,78	101	119	156	127	105	1,322	1,559	88
4 x 35	0,9	26,0	1.630	0,554	122	143	187	158	128	0,964	1,113	130
4 x 50	1	31,0	2.320	0,386	144	169	223	192	154	0,696	0,779	155
4 x 70	1,1	36,4	3.230	0,272	178	210	270	246	194	0,517	0,557	182
4 x 95	1,1	41,0	4.200	0,206	211	248	322	298	233	0,399	0,410	205
4 x 120	1,2	46,0	5.310	0,161	240	283	369	346	268	0,330	0,325	230
4 x 150	1,4	50,2	6.500	0,129	271	319	416	399	300	0,278	0,260	302
4 x 185	1,6	56,8	8.550	0,106	304	358	468	456	340	0,239	0,211	341
4 x 240	1,7	63,3	11.100	0,0801	351	414	540	538	398	0,200	0,162	380
3X35 + 1X16	0,9 / 0,7	25,5	1.510	0,554 / 1,21	122	143	187	158	128	0,964	1,113	128
3X50 + 1X25	1 / 0,9	29,6	2.150	0,386 / 0,78	144	169	223	192	154	0,696	0,779	148
3X70 + 1X35	1,1 / 0,9	33,6	2.975	0,272 / 0,554	178	210	270	246	194	0,517	0,557	168
3X95 + 1X50	1,1 / 1	37,5	3.750	0,206 / 0,386	211	248	322	298	233	0,399	0,410	188
3X120 + 1X70	1,2 / 1,1	42,3	4.850	0,161 / 0,272	240	283	369	346	268	0,330	0,325	212
3X150 + 1X70	1,4 / 1,1	47	6.500	0,129 / 0,272	271	319	416	399	300	0,278	0,260	235
3x185 + 1x95	1,6 / 1,1	52,8	7.900	0,106 / 0,206	304	358	468	456	340	0,239	0,211	317
3x240 + 1x120	1,7 / 1,2	58,6	10.832	0,0801/0,161	351	414	540	538	398	0,200	0,162	352

Los valores de diámetro exterior y peso indicados son aproximados y están sujetos a tolerancias normales de fabricación

Sección nominal	Espesor aislamiento	∅ exterior	Peso	Resistencia eléctrica máxima a 20°C en C.C	Intensidad máx. adm. enterrado bajo tubo 20°C	Intensidad máx. adm. enterrado bajo tubo 20°C	Intensidad máx. adm. enterrado directamente 20°C	Intensidad máx. admisible al aire 30°C	Intensidad máx. admisible bajo tubo empotrado en pared 30°C	Caída de tensión a 90°C cosφ 0,8	Caída de tensión a 90°C cosφ 1	Radio Mínimo curvatura
mm ²	mm	mm	kg/km	Ω / km	*1 A	*2 A	*3 A	*4 A	*5 A	V / A km	V / A km	mm
5 G 1,5	0,7	10,5	150	13,3	22	25	-	23	19,5	20,9	26,0	42
5 G 2,5	0,7	12,0	205	7,98	29	34	-	32	26	12,6	15,6	48
5 G 4	0,7	13,5	300	4,95	37	43	-	42	35	7,9	9,7	54
5 G 6	0,7	14,9	400	3,3	46	54	68	54	44	5,3	6,5	60
5 G 10	0,7	17,4	610	1,91	61	71	91	75	60	3,20	3,90	70
5 G 16	0,7	20,5	930	1,21	79	93	119	100	80	2,02	2,44	82
5 G 25	0,9	24,3	1.380	0,78	101	119	156	127	105	1,322	1,559	98
5 G 35	0,9	28,8	1.995	0,554	122	143	187	158	128	0,964	1,113	144
5 G 50	1	33,5	3.050	0,386	144	169	223	192	154	0,696	0,779	168
5 G 70	1,1	38,9	4.484	0,272	178	210	270	246	194	0,517	0,557	195
5 G 95	1,1	43,6	5.804	0,206	211	248	322	298	233	0,399	0,410	219
5 G 120	1,2	49,6	7.459	0,161	240	283	369	346	268	0,330	0,325	248
5 G 150	1,4	56,2	9.396	0,129	271	319	416	399	300	0,278	0,260	338
5 G 185	1,6	63,6	11.635	0,106	304	358	468	456	340	0,239	0,211	382
5 G 240	1,7	70,8	15.102	0,0801	351	414	540	538	398	0,200	0,162	425

Los valores de diámetro exterior y peso indicados son aproximados y están sujetos a tolerancias normales de fabricación

***1** Condiciones: Método de referencia D de la norma IEC 60364-5-52

- Temperatura del terreno 20 °C
- Un solo circuito cargado en la canalización
- Resistividad térmica del terreno 2,5 K m / W
- Profundidad 0,7 m
- Circuito monofásico para cables multipolares de 2 conductores y cables multipolares de 3 conductores y sección 1,5/2,5/4 y 6 mm²
- Circuito trifásico para cables unipolares, multipolares de 3 conductores (sección ≥ 10 mm²) y multipolares de 4 y 5 conductores.
- El valor de 2,5 K m/W de resistividad térmica del terreno es un valor considerado como una precaución necesaria para una utilización mundial cuando el tipo de terreno y la localización geográfica no están especificados (véase el anexo A de la Norma IEC 60287).
En los emplazamientos donde la resistividad térmica del terreno es superior a 2,5 K m / W, debe efectuarse una reducción apropiada de la intensidad admisible, a menos que el terreno que circunda al cable sea reemplazado por un terreno más apropiado. Tales casos pueden reconocerse por condiciones muy secas del terreno.

***2** Condiciones: Método de referencia D de la norma IEC 60364-5-52

- Temperatura del terreno 20 °C
- Un solo circuito cargado en la canalización
- Resistividad térmica del terreno 1 K m / W
- Profundidad 0,7 m
- Circuito monofásico para cables multipolares de 2 conductores y cables multipolares de 3 conductores y sección 1,5/2,5/4 y 6 mm²
- Circuito trifásico para cables unipolares, multipolares de 3 conductores (sección ≥ 10 mm²) y multipolares de 4 y 5 conductores.

***3** Condiciones: Enterrado directamente

- Temperatura del terreno 20 °C
 - Un solo circuito cargado en la canalización
 - Resistividad térmica del terreno 1 K m / W
 - Profundidad 0,7 m
 - Circuito monofásico para cables multipolares de 2 conductores y cables multipolares de 3 conductores y sección 1,5/2,5/4 y 6 mm²
 - Circuito trifásico para cables unipolares, multipolares de 3 conductores (sección ≥ 10 mm²) y multipolares de 4 y 5 conductores.
- No se recomienda este sistema de instalación para secciones de conductor inferiores a 6 mm².

***4** Condiciones: Método de referencia E y F de la norma IEC 60364-5-52 (En bandejas perforadas, escaleras de cables, abrazaderas o rejillas, distancia a la pared superior a 0,3 veces el diámetro del cable)

- Temperatura ambiente 30 °C
- Un solo circuito cargado en la canalización
- Circuito monofásico para cables multipolares de 2 conductores y cables multipolares de 3 conductores y sección 1,5/2,5/4 y 6 mm²
- Circuito trifásico para cables unipolares, multipolares de 3 conductores (sección ≥ 10 mm²) y multipolares de 4 y 5 conductores.

***5** Condiciones: Método de referencia B1 y B2 de la norma IEC 60364-5-52 (Cables unipolares bajo tubo empotrado en pared de mampostería(B1), cables multipolares bajo tubo empotrado en pared mampostería (B2))

- Temperatura ambiente 30 °C
- Un solo circuito cargado en la canalización
- Circuito monofásico para cables multipolares de 2 conductores y cables multipolares de 3 conductores y sección 1,5/2,5/4 y 6 mm²
- Circuito trifásico para cables unipolares, multipolares de 3 conductores (sección ≥ 10 mm²) y multipolares de 4 y 5 conductores.

6. COLORES

4.1. CUBIERTA EXTERIOR: Negro (UNE 21123-2, IEC 60502-1, NTP IEC 60502-1)

4.2. IDENTIFICACIÓN CONDUCTORES AISLADOS (cables multiconductores): UNE 21089-1 / HD 308 S2.⁶

- 2x - marrón y azul
- 3x - marrón, negro y gris
- 3G - marrón, azul y amarillo/verde
- 4x - marrón, negro, gris, azul
- 4G - marrón, negro, gris, amarillo/verde
- 5G - marrón, negro, gris, azul, amarillo/verde

Cables con un conductor aislado de sección reducida:

3xS + 1xS/2 - marrón, negro, gris (S) + azul (S/2)

3xS + 1GS/2 - marrón, negro, gris (S), amarillo/verde (S/2).

Identificación de conductores de cables eléctricos

● Cables de hasta 5 conductores por coloración UNE 21089/ HD 308 S2

▶ Color del aislamiento de los conductores aislados de los cables con conductor verde/amarillo

Número de conductores	Colores del aislamiento de los conductores				
3					
4					
4 (a)					
5					

(a) Sólo para ciertas aplicaciones

▶ Color del aislamiento de los conductores aislados de los cables sin conductor verde/amarillo

Número de conductores	Colores del aislamiento de los conductores				
2					
3					
3 (a)					
4					
5					

(a) Sólo para ciertas aplicaciones

▶ Ejemplos



⁶ UNE 21089.- Identificación de los conductores aislados de los cables.