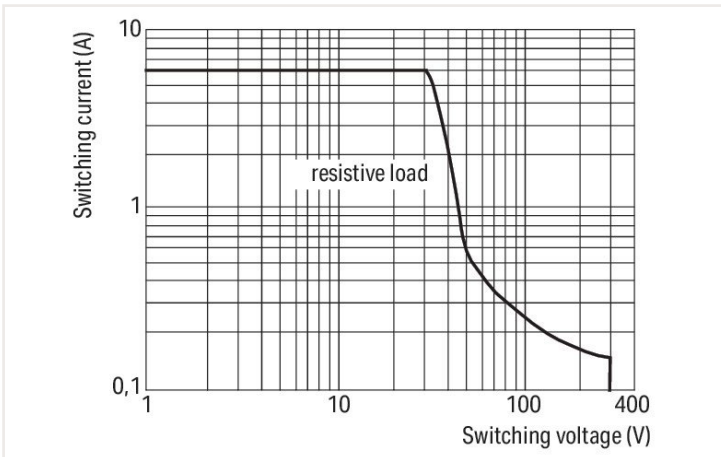
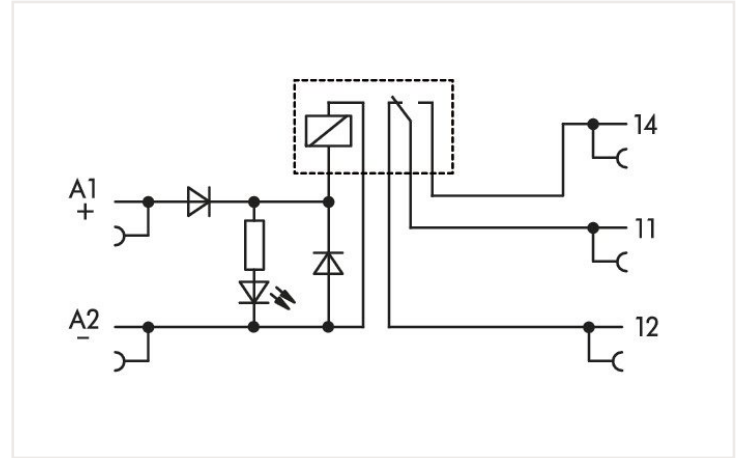
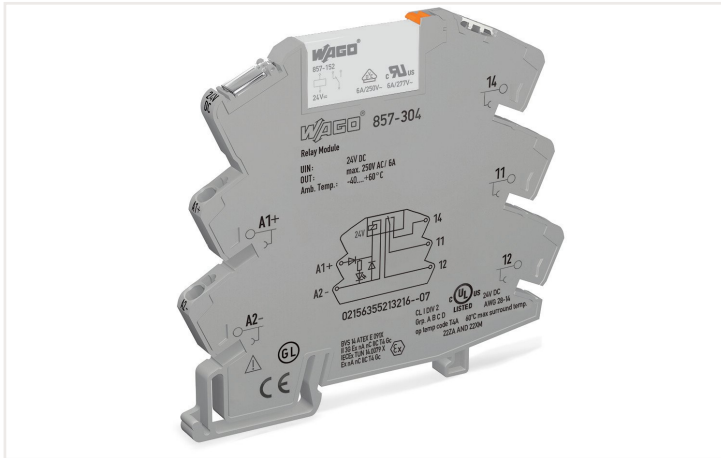
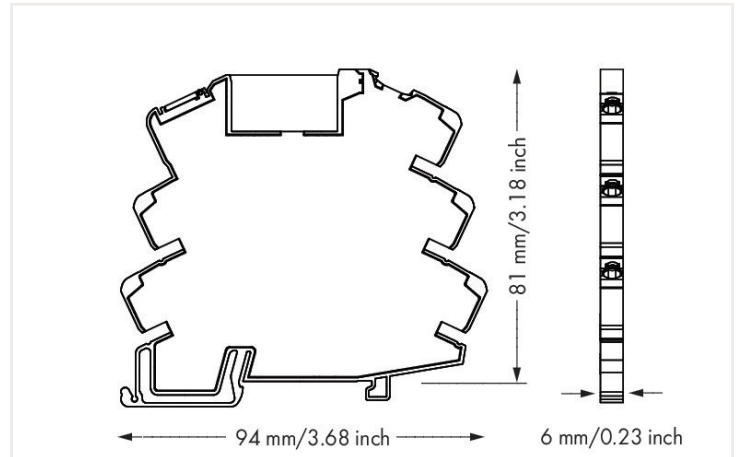


Ficha de datos | Código: 857-304

Módulo con relé; Tensión nominal de entrada: 24 VCC; 1 inversor; Corriente permanente límite 6 A; Indicador de estado, amarillo; 6 mm ancho de montaje; 2,50 mm²; gris



DC load limit curve



Dimensiones en mm

Breve descripción:

Módulo de relé con relé miniatura sustituible para la separación galvánica del nivel de actores / sensores del control / PLC.

Los estrechos módulos de relé de 6 mm de WAGO no comparten solo contornos idénticos, sino que además las conexiones que se pueden puentear de paso para tensiones de alimentación etc., siempre ocupan la misma posición, es decir, puentear simplemente en vez de cablear individualmente. Los relés de ejecución enchufable pueden sustituirse, si fuera necesario, rápida y sencillamente. En el lado de la entrada o salida puede colocarse opcionalmente un adaptador de interfaz. Éste permitirá la conexión de 8 módulos conectados uno junto al otro a través del cable plano.

La visualización de estados se realiza mediante una LED amarilla integrada.

La identificación de los aparatos puede realizarse mediante el sistema de multimarcaje WAGO WMB (véase accesorio).

Notas

Información sobre seguridad 1

Los dispositivos adyacentes son dispositivos del mismo diseño (serie) que los dispuestos uno junto a otro con la misma orientación en el carril. Si se usan dispositivo de otro tipo, se recomienda instalar un tope final (249-116) para cumplir con los requisitos de aislamiento reforzado.

Nota

Amortiguar las cargas inductivas con un circuito de protección eficaz para proteger las bobinas y contactos del relé.

Datos técnicos

Circuito de control

Tensión nominal de entrada U_N	DC 24 V
Rango de tensión de entrada	-15 ... +20 %
Corriente nominal de entrada en U_N	10 mA

Circuito de carga

Número de inversores	1
Material de contacto (relé)	AgSnO ₂
Corriente límite de servicio continuo	6 A
Corriente de irrupción (resistiva) (máx.)	(AC) 20 A / 0,02 s
Tensión de conmutación (máx.)	AC 250 V
Potencia de conmutación (resistiva) (máx.)	AC 1500 VA; CC (ver curva de carga límite)
Capacidad de conmutación	AC-15: 3 A / AC 250 V; DC-13: 2 A / DC 24 V
Carga mínima recomendada	10 V / 10 mA; 24 V / 1 mA
Tiempo de establecimiento (típ.)	6 ms
Tiempo de caída (típ.)	6 ms
Duración de rebote (típ.)	3,5 ms
Vida eléctrica (NO; carga resistiva; 23 °C)	50 x 10 ³ operaciones de conmutación
Vida mecánica	5 x 10 ⁶ operaciones de conmutación
Frecuencia de conmutación con/sin carga (máx.)	6 min ⁻¹ / 180 min ⁻¹

Señales

Indicador de estado	LED amarillo
---------------------	--------------

Seguridad y protección

Tensión asignada	300 V
Tensión de choque asignada	4 kV
Tipo de circuito	Circuitos de red principal
Categoría de sobretensión	III
Grado de ensuciamiento	2
Rigidez dieléctrica, circuito de control/carga (CA, 1 min)	3,51 kVrms
Rigidez dieléctrica, contacto abierto (CA, 1 min)	1 kVrms
Tipo de aislamiento (control/circuito de carga)	Aislamiento reforzado (separación galvánica segura)
Tipo de aislamiento (entre dispositivos contiguos del mismo tipo)	Aislamiento doble (separación galvánica segura)
Tipo de aislamiento (a cualquier tipo de dispositivos contiguos)	Aislamiento básico
Información sobre seguridad 1	Los dispositivos adyacentes son dispositivos del mismo diseño (serie) que los dispuestos uno junto a otro con la misma orientación en el carril. Si se usan dispositivos de otro tipo, se recomienda instalar un tope final (249-116) para cumplir con los requisitos de aislamiento reforzado.
Tipo de protección	IP20

Datos de conexión

Tecnología de conexión	Push-in CAGE CLAMP®
Conductor rígido	0,34 ... 2,5 mm ² / 22 ... 14 AWG
Conductor flexible	0,34 ... 2,5 mm ² / 22 ... 14 AWG
Conductor flexible; con puntera aislada	0,34 ... 1,5 mm ² / 22 ... 16 AWG
Longitud de pelado	9 ... 10 mm / 0.35 ... 0.39 pulgadas

Datos físicos

Anchura	6 mm / 0.236 pulgadas
Altura	94 mm / 3.701 pulgadas
Profundidad desde el borde superior del carril DIN	81 mm / 3.189 pulgadas

Datos mecánicos

Tipo de montaje	Carril DIN-35
Posición de montaje	Horizontal (de pie/tumbado); vertical

Datos de material

Color	gris
Carga de fuego	0 MJ
Peso	31,6 g

Requisitos medioambientales

Temperatura de aire circundante (funcionamiento a U_N)	-40 ... 60 °C
Temperatura de aire circundante (almacenamiento)	-40 ... +70 °C
Temperatura de procesamiento	-25 ... +50 °C
Rango de temperatura del cable de alimentación según EN 61010-2-201	$\geq (T_{\text{aire circundante}} + 30 \text{ K})$
Humedad relativa	5 ... 85 % (condensación no admisible)
Altitud de operación (máx.)	2000 m

Normas y especificaciones

Normas/especificaciones	EN 61010-2-201 EN 61810-1 EN 61373 UL 508 ATEX CEI Ex DNV
-------------------------	---

Relé básico

Relé básico de WAGO	857-152
---------------------	---------

Datos comerciales

Product Group	6 (Interface Electronics)
eCl@ss 10.0	27-37-16-01
eCl@ss 9.0	27-37-16-01
ETIM 8.0	EC001437
ETIM 7.0	EC001437
PU (SPU)	25 (1) Stück
Tipo de embalaje	Box
País de origen	CN
GTIN	4050821797807
Número de arancel aduanero	85364900990

Homologaciones / Certificados

Ex-Approvals



Homologación	Norma	Nombre de certificado
ATEX DEKRA EXAM GmbH	EN 60079-0	BVS_14_ATEX_E_091_X (II 3G Ex ec nC IIC T4 Gc; II 3G Ex ec IIC T4 Gc)
CCCEX CQST/CNEX	CNCA-C23-01	2020312304000757 (Ex nA nC IIC T4 Gc)
IECEX DEKRA EXAM GmbH	IEC 60079-0	IECEX_BVS_14.0079_X (Ex ec nC IIC T4 Gc; Ex ec IIC T4 Gc)
UL Underwriters Laboratories Inc. (HAZARDOUS LOCATIONS)	UL 121201	E198726

UL-Approvals



Homologación	Norma	Nombre de certificado
UL UL International Netherlands B.V. (ORDINARY LOCATIONS)	UL 508	E175199 Sec.4

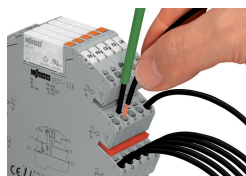
Homologaciones de la industria naval



Homologación	Norma	Nombre de certificado
DNV GL Det Norske Veritas, Germanischer Lloyd	-	TAA00001D1
PRS Polski Rejestr Statków	-	TE/2186/880590/18

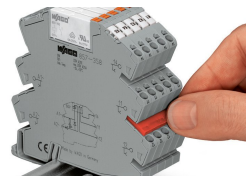
Instrucciones de manejo

Conexión del conductor



Conexión del conductor

Puentado



Puentado sencillo utilizando puentes contiguos

Marcaje



Marcaje con sistema de marcaje múltiple WMB.

Instalación



Extracción de relé con palanca de expulsión.