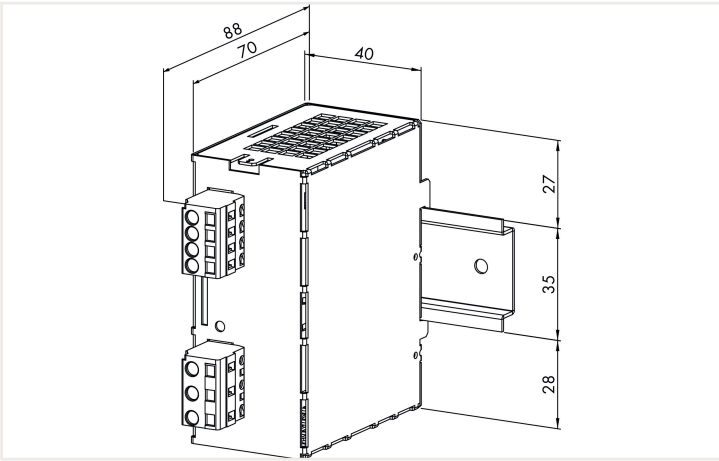
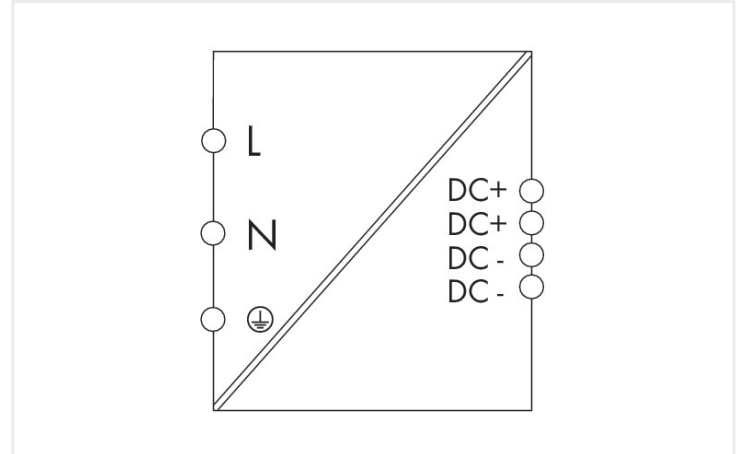


Ficha de datos | Código: 787-602

Fuente de alimentación con sincronización primaria; Classic; monofásico; Tensión de salida 24V DC; Corriente de salida 1,3A



Dimensiones en mm

- Fuente de alimentación con sincronización primaria
- Clase de protección I
- Refrigeración por convección natural cuando se monta en horizontal
- Aislamiento integral para uso en armarios de distribución
- Tensión de salida separada galvánicamente (SELV) según EN 60950-1/UL 60950

Datos técnicos

Entrada		Salida	
Phases	1	Tensión nominal de salida $U_{o,nom}$	DC 24 V (SELV)
Tensión nominal de entrada $U_{i,nom}$	1 x AC 100 ... 240 V; DC 140 ... 300 V	Rango de tensión de salida	DC 22 ... 28,8 V (regulable)
Rango de tensión de entrada	1 x AC 90 ... 264 V; DC 130 ... 300 V	Configuración predeterminada	DC 24 V
Rango de frecuencia nominal de red	50 ... 60 Hz; 0 Hz	Corriente nominal de salida $I_{o,nom}$	1,3 A (24 VCC)
Corriente de entrada I_i	$\leq 0,3$ A (230 VCA)	Desviación de control	≤ 3 %
Corriente de descarga	$\leq 0,9$ mA	Ondulación residual	≤ 100 mV (Pico a pico)
Corriente de irrupción	≤ 25 A	Limitación de corriente	$1,5 \times I_{o,nom}$ (típ.)
Corrección de factor de potencia (PFC)	Pasivo	Respuesta a sobrecargas	«Hipo»
Tiempo de mantenimiento por fallo de red	≥ 20 ms (230 VCA)		

Señalización y comunicación

Indicador de estado de funcionamiento	LED verde (24 V «OK»)
---------------------------------------	-----------------------

Grado de eficacia/disipaciones

Perdida de potencia P_I	$\leq 4,9$ W
Perdida de potencia (máx.) $P_{I\text{máx}}$	7 W (90 VCA / 24 VCC; 1,3 A)
Eficiencia (típ.)	83 %

Protección de circuito

Fusible interno	T 2 A / 250 VCA
Prefusible necesario	En la tensión de entrada de CC es necesario un fusible de CC externo.
Prefusible recomendado	Disyuntor: C10 o B10

Seguridad y protección

Tensión de aislamiento (pri.-sec.)	DC 4,242 kV
Tensión de aislamiento (pri.-masa)	DC 2,2 kV
Tensión de aislamiento (sec.-tierra)	DC 0,7 kV
Clase de protección	I
Tipo de protección	IP20
Nota sobre tipo de protección	conforme a la norma EN 60529
Resistencia a inversión	\leq DC 30 V
Grado de ensuciamiento	2
Supresión de transitorios (primaria)	Varistor
Protección contra sobretensiones; secundaria	Circuito de protección interna \leq 40 VCC (salida, en caso de falla)
Protegido contra cortocircuitos	Sí («hipo»)
Protección contra circuito abierto	Sí
Posibilidad de conexión en paralelo	No
Posibilidad de conexión en línea	Sí

Datos de conexión

Tipo de conexión (1)	Entrada/salida
Tecnología de conexión	CAGE CLAMP®
Conector WAGO	Serie 231 de WAGO
Conductor rígido	0,08 ... 2,5 mm ² / 28 ... 12 AWG
Conductor flexible	0,08 ... 2,5 mm ² / 28 ... 12 AWG
Longitud de pelado	8 ... 9 mm / 0.31 ... 0.35 pulgadas
Nota (sección de conductor)	4 mm ² : THHN, THWN

Datos físicos

Anchura	40 mm / 1.575 pulgadas
Altura desde el borde superior del carril DIN	95 mm / 3.74 pulgadas
Profundidad desde el borde superior del carril DIN	90 mm / 3.543 pulgadas

Datos mecánicos

Tipo de montaje	Carril DIN-35
-----------------	---------------

Datos de material

Carga de fuego	0 MJ
Peso	300 g

Requisitos medioambientales

Temperatura ambiente (funcionamiento)	-10 ... +70 °C
Temperatura de aire circundante (almacenamiento)	-25 ... +85 °C
Humedad relativa	30 ... 85 % (condensación no admisible)
Degradación	-3%/K (

Normas y especificaciones

Marca de conformidad	CE
Normas/especificaciones	EN 60950-1 EN 61204-3 UL 60950 UL 508 GL

Datos comerciales

Product Group	6 (Interface Electronics)
eCl@ss 10.0	27-04-07-01
eCl@ss 9.0	27-04-07-01
ETIM 8.0	EC002540
ETIM 7.0	EC002540
PU (SPU)	1 Stück
Tipo de embalaje	Box
País de origen	DE
GTIN	4045454435134
Número de arancel aduanero	85044082900

Homologaciones / Certificados

Homologaciones específicas de cada país



Homologación	Norma	Nombre de certificado
EAC Brjansker Zertifizierungsstelle	TP TC 004/2011,TP TC 020/2011	EAC RU C-DE.AM02. B.00089_19

Homologaciones de la industria naval



Homologación	Norma	Nombre de certificado
DNV GL Det Norske Veritas, Germanischer Lloyd	-	TAA00002J6

UL-Approvals



Homologación	Norma	Nombre de certificado
UL Underwriters Laboratories Inc.	UL 508	E255817
UL Underwriters Laboratories Inc.	UL 60950-1	E255815

Sujeto a cambios. Por favor, observe también la documentación adicional de productos.

Las direcciones actuales figuran en : www.wago.com