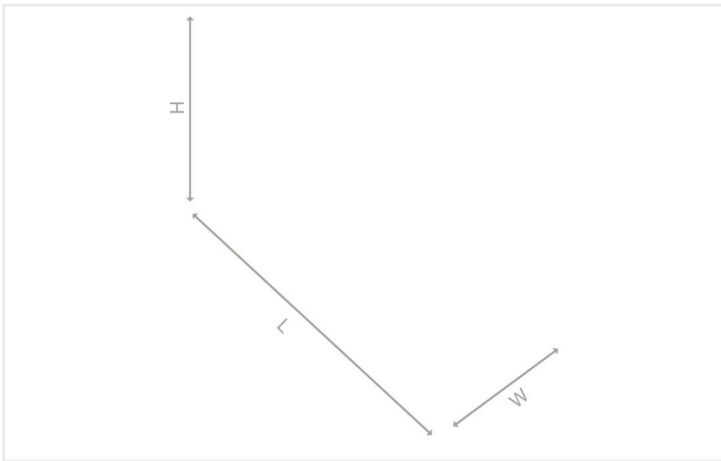
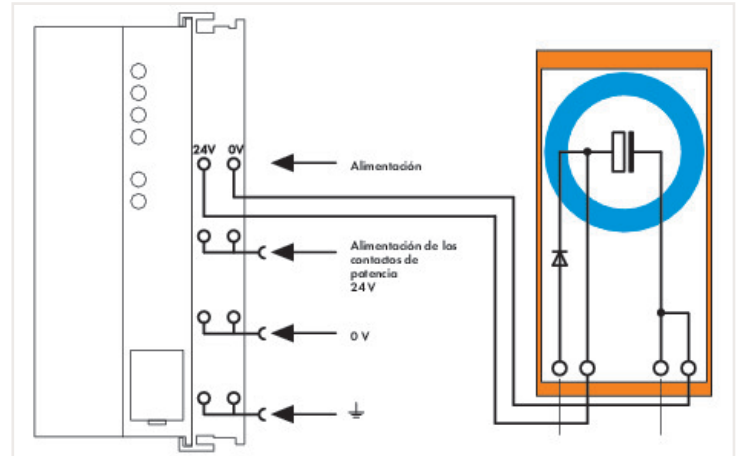
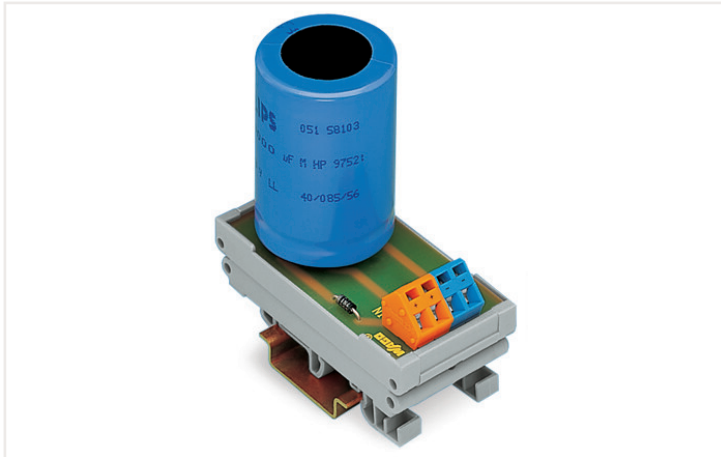


## Ficha de datos | Código: 288-824

Módulo de componentes con condensador; 1 unidad; Capacidad 10 mF; Tensión nominal 24V DC; 2,50 mm<sup>2</sup>; gris



Dimensiones en mm

This back-up capacitor module smoothes unstable 24 VDC power supplies for electronic modules in case the voltage tolerances mentioned in our data sheets cannot be ensured. Reasons for voltage transients could be:

- Power interruptions (switching transients) on primary side
- Overloads on secondary side
- Switching of inductive or capacitive loads

The back-up capacitor module is connected between the 24 V power supply and the electronic device to be protected.

### Notas

Información sobre seguridad 1

Aviso: El uso de fuentes de alimentación monofásicas insuficientemente reguladas o no reguladas puede provocar aumentos de corriente en el módulo de condensador de reserva.

### Datos técnicos

Entrada		Sistema de almacenamiento de energía	
Tensión nominal de entrada $U_{i\text{nom}}$	DC 24 V	Capacidad nominal	10000 $\mu\text{F}$
Rango de tensión de entrada	0 ... +25 %		
Corriente de entrada $I_i$	$\leq 1$ A		

### Datos de conexión

Tecnología de conexión	CAGE CLAMP®
Conector WAGO	Serie 236 de WAGO
Conductor rígido	0,08 ... 2,5 mm <sup>2</sup> / 28 ... 12 AWG
Conductor flexible	0,08 ... 2,5 mm <sup>2</sup> / 28 ... 12 AWG
Longitud de pelado	5 ... 6 mm / 0.2 ... 0.24 pulgadas

### Datos físicos

Anchura	38 mm / 1.496 pulgadas
Altura	85 mm / 3.346 pulgadas
Profundidad desde el borde superior del carril DIN	81 mm / 3.189 pulgadas

### Datos mecánicos

Tipo de montaje	Carril DIN-35
-----------------	---------------

### Datos de material

Color	gris
Carga de fuego	0,608 MJ
Peso	101,6 g

### Normas y especificaciones

Marca de conformidad	CE
----------------------	----

### Datos comerciales

Product Group	6 (Interface Electronics)
eCl@ss 10.0	27-04-07-01
eCl@ss 9.0	27-04-07-01
ETIM 8.0	EC002540
ETIM 7.0	EC002540
PU (SPU)	8 (1) Stück
Tipo de embalaje	Box
País de origen	DE
GTIN	4045454649593
Número de arancel aduanero	85322200000