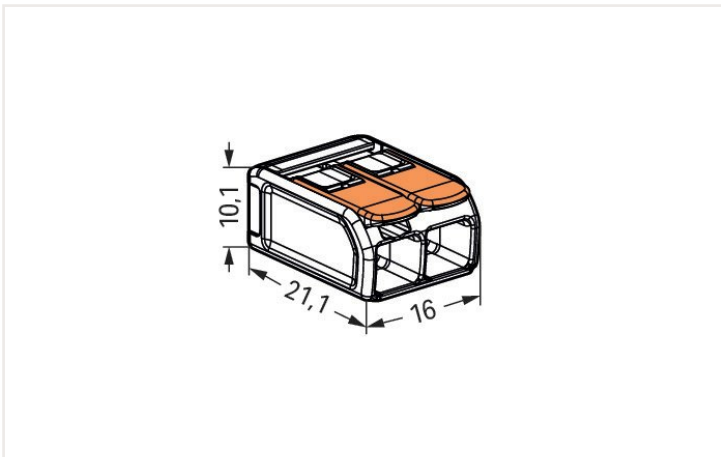


Ficha de datos | Código: 221-612

Borna de conexión COMPACT; para cualquier tipo de conductor; máx. 6mm²; 2 conductores; con palancas de accionamiento; Carcasa transparente; Temperatura ambiente máxima 85°C (T85); 6,00 mm²; transparente



Dimensiones en mm

Your Benefits:

- Ease of use – pull the lever up, insert a conductor and push the lever back down
- Available as 2-, 3- and 5-wire connectors
- Easily terminate conductors from 0.5 to 6 mm²
- Connection of all conductor types
- Time savings for installers and device manufacturers
- Quickly install devices with higher levels of power consumption
- Safely install long cable runs with larger conductor cross sections
- Mounting carrier for installation conforms to standards
- Custom carriers are possible

Notas

Información sobre seguridad 1 en líneas de alimentación con toma de tierra

Datos eléctricos

Valores asignados según CEI/EN

Valores asignados según	EN 60664
Tensión nominal (II/2)	450 V
Tensión de choque asignada (II/2)	4 kV
Corriente asignada	41 A
Leyenda (valores asignados)	(III / 2) \triangleq Protección contra sobretensión III / Grado de ensuciamiento 2

Valores asignados según UL

Certificaciones según	UL 486C
Tensión asignada UL (grupo de uso C)	600 V
Corriente asignada UL (grupo de uso C)	30 A

Datos de conexión

Número total de puntos de conexión	2
Número total de potenciales	1

Conexión 1

Tecnología de conexión	CAGE CLAMP®
Tipo de accionamiento	Palanca
Materiales de conductor conectable	Cobre
Sección nominal	6 mm ² / 10 AWG
Conductor rígido	0,5 ... 6 mm ² / 20 ... 10 AWG
Conductor semirrígido	0,5 ... 6 mm ² / 20 ... 10 AWG
Conductor flexible	0,5 ... 6 mm ² / 20 ... 10 AWG
Longitud de pelado	12 ... 14 mm / 0.47 ... 0.55 pulgadas
Dirección del cableado	Conexión lateral

Datos físicos

Anchura	16 mm / 0.63 pulgadas
Altura	10,1 mm / 0.398 pulgadas
Profundidad	21,1 mm / 0.831 pulgadas

Datos de material

Nota sobre datos de material	Information on material data can be found here
Color	transparente
Color de tapa	transparente
Clase de inflamabilidad según UL 94	V2
Carga de fuego	0,05 MJ
Color de actuador	naranja
Peso	3 g

Requisitos medioambientales

Temperatura ambiente (funcionamiento)	+85 °C
Temperatura de servicio continuo	105 °C
Marca de temperatura según EN 60998	T85

Datos comerciales

eCl@ss 10.0	27-14-11-04
eCl@ss 9.0	27-14-11-04
ETIM 8.0	EC000446
ETIM 7.0	EC000446
PU (SPU)	500 (50) Stück
Tipo de embalaje	Box
País de origen	CH
GTIN	4055143704168
Número de arancel aduanero	8536901000

Homologaciones / Certificados

Homologaciones específicas de cada país



Homologación	Norma	Nombre de certificado
KEMA/KEUR DEKRA Certification B.V.	EN 60998	71-105677

Homologaciones de la industria naval



Homologación	Norma	Nombre de certificado
ABS American Bureau of Shipping	EN 60998	18-HG1755093-PDA
DNV GL Det Norske Veritas, Germanischer Lloyd	EN 60998	TAE000015T
LR Lloyds Register	EN 60998	04/20013 (E8)

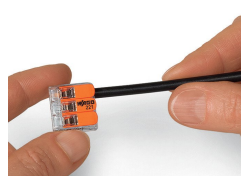
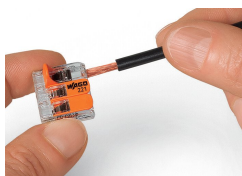
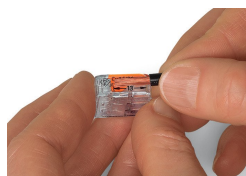
UL-Approvals



Homologación	Norma	Nombre de certificado
UL UL International Germany GmbH	UL 486C	E69654

Instrucciones de manejo

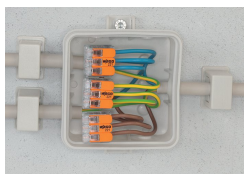
Conexión del conductor



Termination: Lift the lever to open the clamping unit and insert a stripped conductor.

Then, lower the lever to close the clamp.

Aplicación



Wiring fine-stranded conductors in junction boxes.



Custom low-voltage lighting system



Lighting distribution in a ceiling canopy



Pendant light connection in a suspended ceiling



Conectores COMPACT para todo tipo de conductores (6 mm²), serie 221