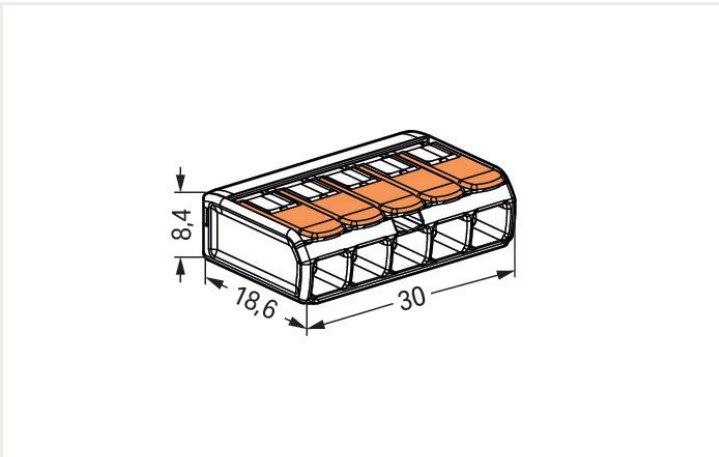
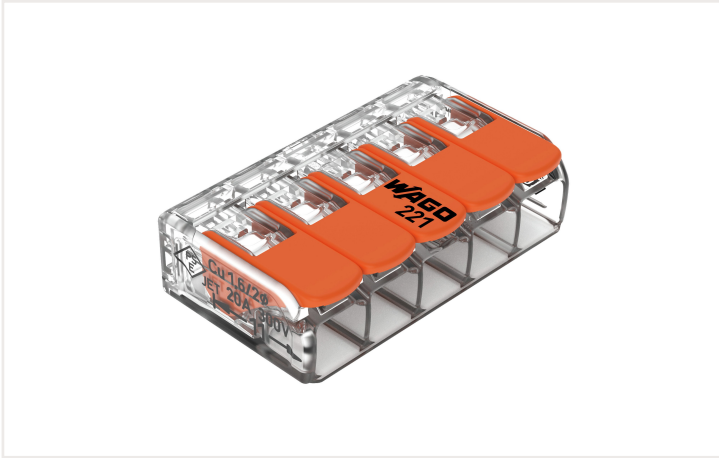


## Ficha de datos | Código: 221-415

Borna de conexión COMPACT; para cualquier tipo de conductor; máx. 4mm<sup>2</sup>; 5 conductores; con palancas de accionamiento; Carcasa transparente; Temperatura ambiente máxima 85°C (T85); 4,00 mm<sup>2</sup>; transparente



Dimensiones en mm

### Your Benefits:

- Ease of use – pull the lever up, insert a conductor and push the lever back down
- Available as 2-, 3- and 5-wire connectors
- Easily terminate conductors from 0.14 to 4 mm<sup>2</sup>
- Connect solid, stranded and fine-stranded conductors
- Time savings for installers and device manufacturers
- Quickly install devices with higher levels of power consumption
- Safely install long cable runs with larger conductor cross sections
- Mounting carrier for installation conforms to standards
- Custom carriers are possible

## Notas

Información sobre seguridad 1 en líneas de alimentación con toma de tierra

## Datos eléctricos

### Valores asignados según CEI/EN

Valores asignados según	EN 60664
Tensión nominal (II/2)	450 V
Tensión de choque asignada (II/2)	4 kV
Corriente asignada	32 A
Leyenda (valores asignados)	(III / 2) ± Protección contra sobretensión III / Grado de ensuciamiento 2

### Valores asignados según UL

Certificaciones según	UL 486C
Tensión asignada UL (grupo de uso C)	600 V
Corriente asignada UL (grupo de uso C)	20 A

## Datos de conexión

Número total de puntos de conexión	5
Número total de potenciales	1

### Conexión 1

Tecnología de conexión	CAGE CLAMP®
Tipo de accionamiento	Palanca
Materiales de conductor conectable	Cobre
Sección nominal	4 mm <sup>2</sup> / 12 AWG
Conductor rígido	0,2 ... 4 mm <sup>2</sup> / 24 ... 12 AWG
Conductor semirrígido	0,2 ... 4 mm <sup>2</sup> / 24 ... 12 AWG
Conductor flexible	0,14 ... 4 mm <sup>2</sup> / 24 ... 12 AWG
Longitud de pelado	11 mm / 0.43 pulgadas
Dirección del cableado	Conexión lateral

## Datos físicos

Anchura	30 mm / 1.181 pulgadas
Altura	8,6 mm / 0.327 pulgadas
Profundidad	18,8 mm / 0.732 pulgadas

## Datos de material

Nota sobre datos de material	<a href="#">Information on material data can be found here</a>
Color	transparente
Clase de inflamabilidad según UL 94	V2
Carga de fuego	0,074 MJ
Color de actuador	naranja
Peso	4 g

## Requisitos medioambientales

Temperatura ambiente (funcionamiento)	+85 °C
Temperatura de servicio continuo	105 °C
Marca de temperatura según EN 60998	T85

**Datos comerciales**

Product Group	7 (Conectores Push-in)
eCl@ss 10.0	27-14-11-04
eCl@ss 9.0	27-14-11-04
ETIM 8.0	EC000446
ETIM 7.0	EC000446
PU (SPU)	250 (25) Stück
Tipo de embalaje	Box
País de origen	DE
GTIN	4055143234658
Número de arancel aduanero	85369010000

**Homologaciones / Certificados**

**Homologaciones específicas de cada país**



Homologación	Norma	Nombre de certificado
CCA DEKRA Certification B.V.	EN 60998	NTR NL-7827
KEMA/KEUR DEKRA Certification B.V.	EN 60998	71-113253 REV. 1

**Homologaciones de la industria naval**



Homologación	Norma	Nombre de certificado
ABS American Bureau of Shipping	-	18-HG1755093-PDA
DNV GL Det Norske Veritas, Germanischer Lloyd	EN 60998	TAE000015T
LR Lloyds Register	EN 60998	04/20013 (E8)

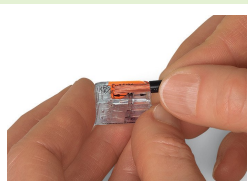
**UL-Approvals**



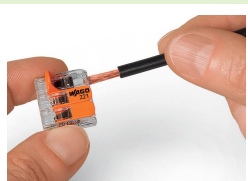
Homologación	Norma	Nombre de certificado
UL UL International Germany GmbH	UL 486C	E69654

**Instrucciones de manejo**

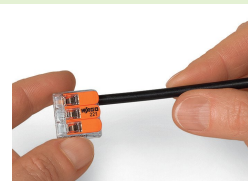
**Conexión del conductor**



Strip conductor to 11 mm (0.43 inch).

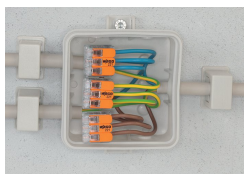


Termination: Lift the lever to open the clamping unit and insert a stripped conductor.



Then, lower the lever to close the clamp.

## Aplicación



Wiring fine-stranded conductors in junction boxes.



Custom low-voltage lighting system



Lighting distribution in a ceiling canopy



Pendant light connection in a suspended ceiling



COMPACT Splicing Connectors for All Conductor Types (4 mm<sup>2</sup>), 221 Series



Compact, lever-operated splicing connectors:

Tool-free connection of up to five stripped, fine-stranded conductors from 0.14 ... 4 mm<sup>2</sup>, as well as solid or stranded conductors from 0.2 ... 4 mm<sup>2</sup> (24 ... 12 AWG).

How they work:

Pull up an orange lever to open the clamping unit. Then insert the conductor and push the lever back down, flush with the connector housing.

Safety:

The lever's specially designed rest position reliably prevents accidental unclamping of a connected conductor.

Application safety, for any type of conductor (solid, stranded, fine-stranded), is confirmed by approvals like ENEC or UL.