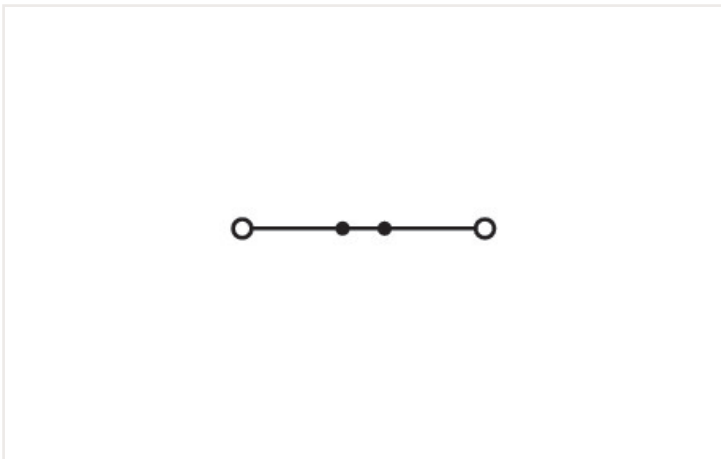
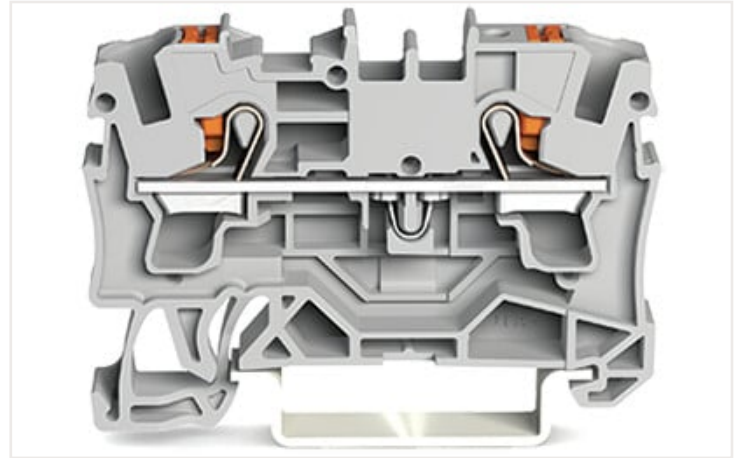
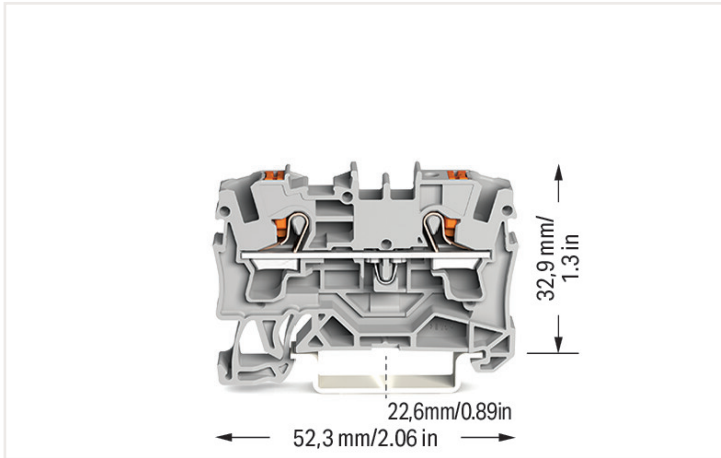


Ficha de datos | Código: 2204-1201

Borna de paso para 2 conductores; con tecla; 4 mm²; con orificio de prueba; Marcaje lateral y central; para carril DIN 35 x 15 y 35 x 7,5; Push-in CAGE CLAMP®; 4,00 mm²; gris



Datos eléctricos

Valores asignados según CEI/EN

Valores asignados según	IEC/EN 60947-7-1
Tensión nominal (III/3)	800 V
Tensión de choque asignada (III/3)	8 kV
Corriente asignada	32 A
Corriente asignada 2	41 A
Leyenda (valores asignados)	(III / 3) ± Protección contra sobretensión III / Grado de ensuciamiento 3

Valores asignados según UL

Certificaciones según	UL 1059
Tensión asignada UL (grupo de uso B)	600 V
Corriente asignada UL (grupo de uso B)	30 A
Tensión asignada UL (grupo de uso C)	600 V
Corriente asignada UL (grupo de uso C)	30 A

Valores asignados según CSA

Certificaciones según	CSA 22.2 No 158
Tensión asignada CSA (grupo de uso B)	600 V
Corriente asignada CSA (grupo de uso B)	30 A
Tensión asignada CSA (grupo de uso C)	600 V
Corriente asignada CSA (grupo de uso C)	30 A

Información sobre características Ex

Reference hazardous areas	See Downloads – Documentation – Additional Information: Technical Section; Technical explanations
Valores asignados según	ATEX: PTB 18 ATEX 1006 U / IECEx: PTB 18.0013U (Ex eb IIC Gb)
Tensión asignada EN (Ex e II)	550 V
Corriente asignada (Ex e II)	31 A
Corriente asignada (Ex e II) con puente	30 A

Power loss

Power loss, per pole (potential)	1.024 W
Rated current I_N for specified power loss	32 A
Resistance value for specified, current-dependent power loss	0.001 Ω

Datos de conexión

Número total de puntos de conexión	2
Número total de potenciales	1
Número de niveles	1
Número de ranuras de puentado	2

Conexión 1

Tecnología de conexión	Push-in CAGE CLAMP®
Tipo de accionamiento	Enchufable Tecla de accionamiento
Materiales de conductor conectable	Cobre
Sección nominal	4 mm ²
Conductor rígido	0,5 ... 6 mm ² / 20 ... 10 AWG
Conductor rígido; conexión enchufable	1 ... 6 mm ² / 14 ... 10 AWG
Conductor flexible	0,5 ... 6 mm ² / 20 ... 10 AWG
Conductor flexible; con puntera aislada	0,5 ... 4 mm ² / 20 ... 12 AWG
Conductor flexible; con puntera; conexión enchufable	1,5 ... 4 mm ² / 18 ... 12 AWG
Nota (sección de conductor)	Dependiendo de la característica del conductor, también se puede insertar un conductor con menos sección por medio de una conexión enchufable.
Longitud de pelado	11 ... 13 mm / 0.43 ... 0.51 pulgadas
Dirección del cableado	Conexión frontal

Datos físicos

Anchura	6,2 mm / 0.244 pulgadas
Altura	52,3 mm / 2.059 pulgadas
Profundidad desde el borde superior del carril DIN	32,9 mm / 1.295 pulgadas

Datos mecánicos

Tipo de montaje	Carril DIN-35
Nivel de marcaje	Marcaje central/lateral

Datos de material

Nota sobre datos de material	Information on material data can be found here
Color	gris
Grupo de materiales	I
Material de aislamiento	Poliamida (PA 66)
Clase de inflamabilidad según UL 94	V0
Carga de fuego	0,135 MJ
Peso	7,1 g

Requisitos medioambientales

Temperatura de procesamiento	-35 ... +85 °C
Temperatura de servicio continuo	-60 ... +105 °C

Datos comerciales

eCl@ss 10.0	27-14-11-20
eCl@ss 9.0	27-14-11-20
ETIM 8.0	EC000897
ETIM 7.0	EC000897
PU (SPU)	50 Stück
Tipo de embalaje	Box
País de origen	DE
GTIN	4055143711494
Número de arancel aduanero	85369010000

Homologaciones / Certificados

Ex-Approvals



Homologación	Norma	Nombre de certificado
AEx Underwriters Laboratories Inc.	UL 60079	E185892 (AEx eb IIC resp. Ex eb IIC)
ATEX Physikalisch Technische Bundesanstalt	IEC 60079-0	PTB 18 ATEX 1006 U (II 2 G Ex eb IIC Gb bzw. I M 2 Ex eb I Mb)
CCCEX CQST/CNEx	CNCA-C23-01	2020312313000170
EAC Brjansker Zertifizierungsstelle	TP TC 012/2011	RU C-DE.AM02. B.00127/19 (Ex e IIC Gb U)
IECEX Physikalisch Technische Bundesanstalt	IEC 60079	IECEX PTB 18.00 13U (Ex eb IIC Gb and Ex eb I Mb)
INMETRO TÜV Rheinland do Brasil Ltda.	IEC 60079	TÜV 19.0086 U

Homologaciones específicas de cada país



Homologación	Norma	Nombre de certificado
CCA DEKRA Certification B.V.	EN 60947	NTR NL 7666
CSA DEKRA Certification B.V.	C22.2	70175102
KEMA/KEUR DEKRA Certification B.V.	EN 60947	71-102877

Homologaciones de la industria naval



Homologación	Norma	Nombre de certificado
ABS American Bureau of Shipping	-	19-HG1866350-PDA
BV Bureau Veritas S.A.	IEC 60947	58186/A0 BV
DNV GL Det Norske Veritas, Germanischer Lloyd	-	TAE00003JT
LR Lloyds Register	-	19/20050

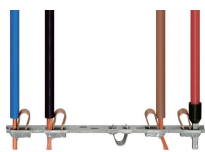
UL-Approvals



Homologación	Norma	Nombre de certificado
cURus Underwriters Laboratories Inc.	UL 1059	E45172

Instrucciones de manejo

Conexión del conductor



Todos los tipos de conductor de un vistazo



Conexión enchufable de conductores rígidos y con puntera

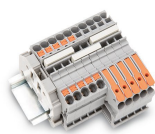


Inserción de conductores flexibles con herramienta de accionamiento.



Extracción de todos los conductores con herramienta de accionamiento.

Punteado



Inserte un peine de puentes y presione hasta el fondo.



Punteado con puentes reductores.



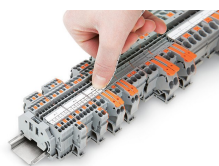
El puente reductor (2006-499) puentea bornas de 6/4 mm² (serie 2206/2204) con bornas de 4/2,5/1,5 mm² (serie 2204/2202/2201).

Test

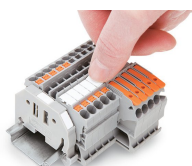


Test con toma de prueba de Ø 2 mm (máx. 42 V).

Marcaje



Colocación de una tira de marcadores en el soporte de marcaje.



Colocación de tira de marcadores en el soporte de marcaje.