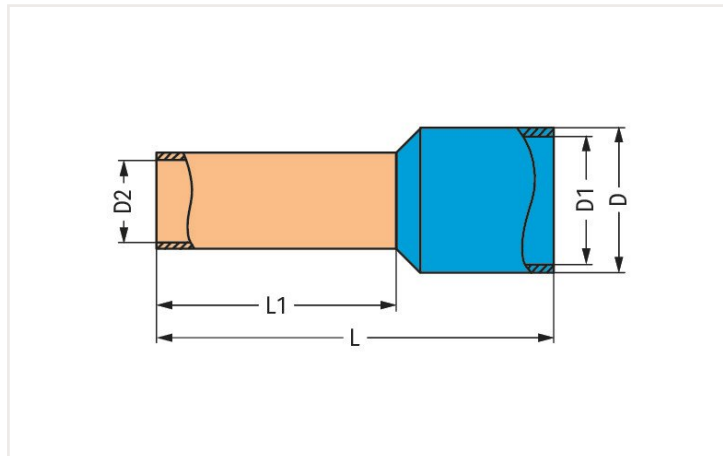


Ficha de datos | Código: 216-301

con terminales; Hembra para 0,25 mm² / AWG 24; con camisa de plástico; cincado galvanizado; amarillo



Dimensiones en mm

Datos técnicos

Función principal de producto	Puntera
Sección de manguito (AWG)	24 AWG
Manguito para	0,25 mm ²

Datos de conexión

Longitud de pelado	9 mm / 0.35 pulgadas
--------------------	----------------------

Datos físicos

Longitud	12 mm
Longitud 1	8 mm
Diámetro	2,3 mm
Diámetro 1	1,8 mm
Diámetro 2	0,5 mm

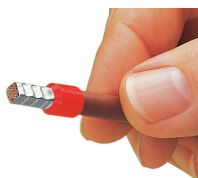
Datos de material

Color	amarillo
Carga de fuego	0,001 MJ
Peso	0,1 g

Datos comerciales

Product Group	2 (Accesorios para bornas)
eCl@ss 10.0	27-40-02-01
eCl@ss 9.0	27-40-02-01
ETIM 8.0	EC000005
ETIM 7.0	EC000005
PU (SPU)	1000 Stück
Tipo de embalaje	Box
País de origen	DE
GTIN	4017332277396
Número de arancel aduanero	85369010000

Instrucciones de manejo



A perfect gas-tight crimp – both electrical-ly and mechanically reliable