

## DESCRIPCIÓN

La bandeja portacable **BANNEX** se define como una estructura metálica, fabricado con plancha de acero al carbono recubierta con una capa de Zinc en ambas caras, mediante el proceso de inmersión en caliente, bajo la norma NEMA VE -1, las bandejas son fabricadas en un bastidor pre-fabricado, para que salgan de una sola medida y estructurada, sus laterales longitudinales tienen un tipo dobléz en "C", "V" y "Z" para que el montaje de las bandejas queden perfectamente encajadas y alineadas.



\*\*Su función es principal es la conducción segura de los cableados eléctricos aéreos.

### ESPECIFICACIONES TÉCNICAS DEL PRODUCTO

<b>ANCHO</b>	200 mm.
<b>ALTURA</b>	100 mm.
<b>ESPEJOR DE LA BANDEJA</b>	1.2 mm.
<b>LONGITUD</b>	2400 mm.
<b>TIPO DE PESTAÑA</b>	En "CP" a presión
<b>MATERIAL</b>	ASTM A596 JISS G 3131 / ASTM A 1008
<b>ACABADO DE MATERIAL</b>	Galvanizado de origen ASTM A123
<b>NORMA DE FABRICACIÓN</b>	Norma NEMA VE-1
<b>CLASE / CARGA (H=100)</b>	Clase 8B / 125 KG / MT
<b>EMPALME O ECLISA</b>	Tipo "U"
<b>ESPEJOR DE EMPALME</b>	1.2mm.
<b>PERNOS POR PIEZA</b>	8 Pernos (H=60) / 16 Pernos (H=100) Unidades
<b>ACABADO DE PERNERÍA</b>	Zincado
<b>MEDIDA DE PERNOS (H=100)</b>	1/4" x 3/4" + A. Plana 1/4" + A. Presión 1/4" + Tuerca 1/4"

### PROPIEDADES MECÁNICAS

TIPO	F Kg/mm <sup>2</sup>	R Kg/mm <sup>2</sup>	A %	NORMA EQUIVALENTE
ASTM A-653 CS	-	28* MIN	30 MIN	IRAM IA5 U 500-214

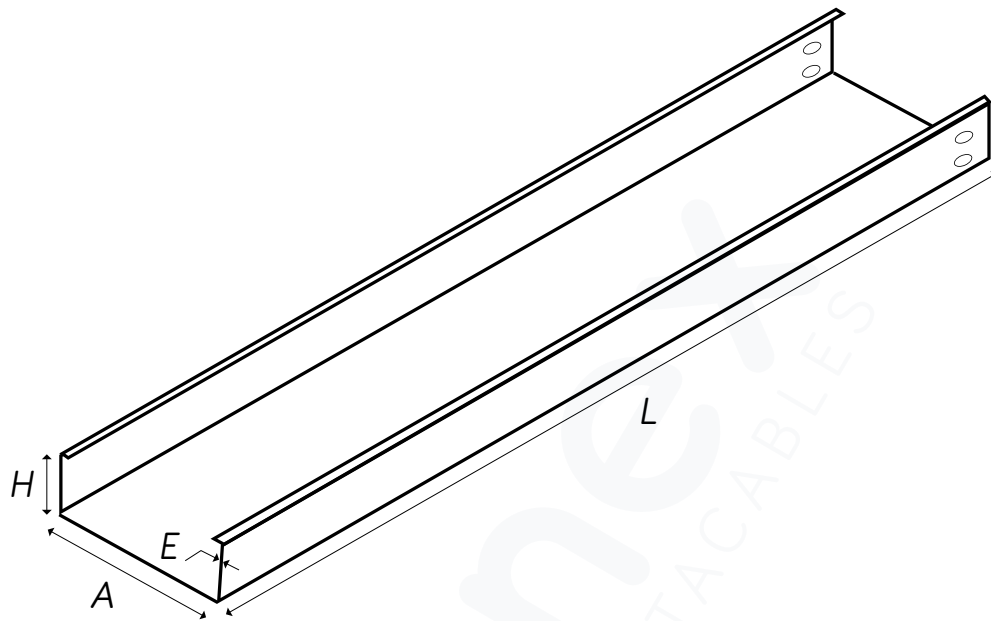
A: Alargamiento  
F: Límite de Fluencia  
R: Resistencia a la tracción  
Recubrimiento G-60 (180gr/m<sup>2</sup>), G40 (120gr/m<sup>2</sup>)  
G-90 (270gr/m<sup>2</sup>)  
\*Referencial

### CARGA DE FLEXIÓN

Carga de Prueba (Kg.)	Altura Inicial (mm.)	Deflexión mm.
0	320.0	10
182	315.5	
364	313.0	
546	310.0	

### CONDUCTIVIDAD ELÉCTRICA

Lecturas	Resistencia mΩ	Resistencia Promedio (mΩ)
10 A	0.680	0.683
15 A	0.686	
20 A	0.685	



**DIMENSIONES**

Código	A(mm.)	H(mm.)	L(mm.)	E(mm.)
BDN12V2001	100	100	2400	1.2
BDN12V2002	150	100	2400	1.2
BDN12V2003	200	100	2400	1.2
BDN12V2004	250	100	2400	1.2
BDN12V2005	300	100	2400	1.2
BDN12V2006	350	100	2400	1.2
BDN12V2007	400	100	2400	1.2
BDN12V2008	450	100	2400	1.2
BDN12V2009	500	100	2400	1.2
BDN12V2010	550	100	2400	1.2
BDN12V2011	600	100	2400	1.2

Código	A(mm.)	H(mm.)	L(mm.)	E(mm.)
BDN15V2001	100	100	2400	1.5
BDN15V2002	150	100	2400	1.5
BDN15V2003	200	100	2400	1.5
BDN15V2004	250	100	2400	1.5
BDN15V2005	300	100	2400	1.5
BDN15V2006	350	100	2400	1.5
BDN15V2007	400	100	2400	1.5
BDN15V2008	450	100	2400	1.5
BDN15V2009	500	100	2400	1.5
BDN15V2010	550	100	2400	1.5
BDN15V2011	600	100	2400	1.5